

STAINLESS STEEL MANIFOLDS

ONE – TWO-THREE AND FIVE WAY VALVE MANIFOLDS

The one or two way valve manifolds are intended for isolate the pressure gauge from the pressure medium or to throttle and to damp pressure pulses.

The three and five way equalizing valve manifolds to fit differential pressure gauge are suitable for liquid and gaseous pressure media.

Pressure rating is PN400



Standard features

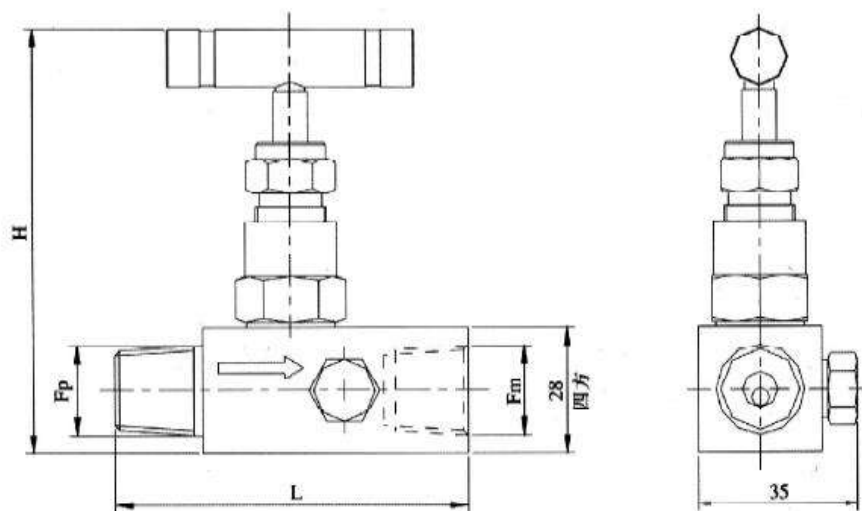
Pressure rating: 400 bar.

Materials: all the metallic components are stainless Steel AISI 316 , PTFE joints

Working temperature: -30...+180 ° C.

Standard connection to pressure gauge: ¼" ó ½" female BSP / NPT

Process connection : ¼" ó ½" Male BSP /NPT

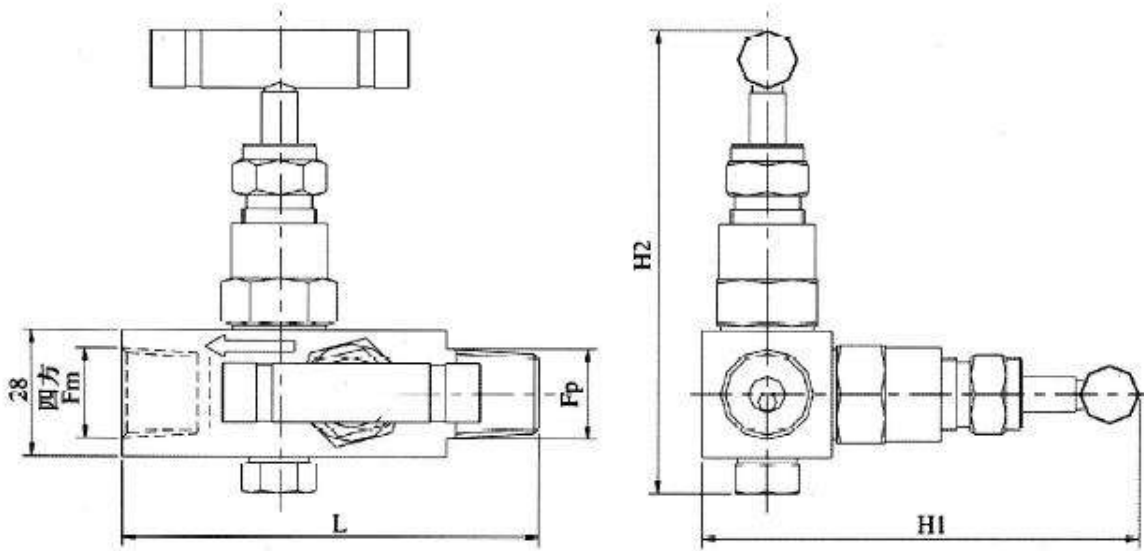


L=80 H=100

Esta publicación no pretende sentar las bases de un contrato y la empresa se reserva el derecho de modificar sin previo aviso el diseño y las especificaciones de los instrumentos, de acuerdo con su política de continuo desarrollo.



STAINLESS STEEL MANIFOLDS



L=90 H=100



Esta publicación no pretende sentar las bases de un contrato y la empresa se reserva el derecho de modificar sin previo aviso el diseño y las especificaciones de los instrumentos, de acuerdo con su política de continuo desarrollo.

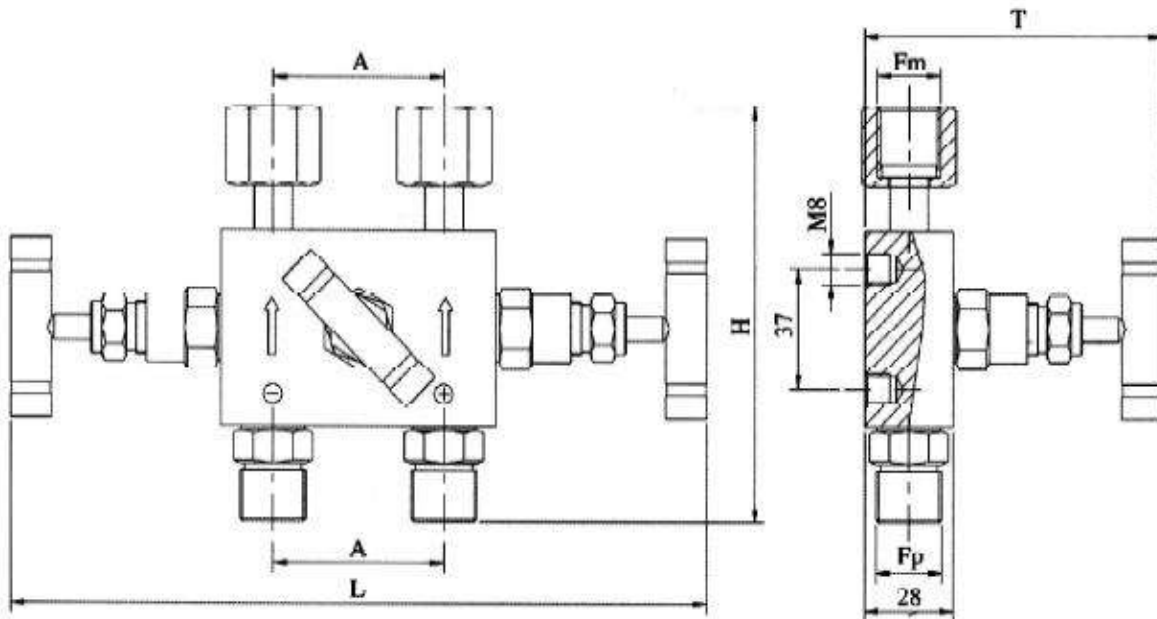
MEI Manometría e Instrumentación, s.l.

Pol. Ind. "Gelidense" 3, nave 19 E-08790 Gelida Barcelona

Tf. +34 937 083 110 Fax. +34 937 083 109 www.mei.es e-mail: comercial@mei.es



STAINLESS STEEL MANIFOLDS



L=230

H=135



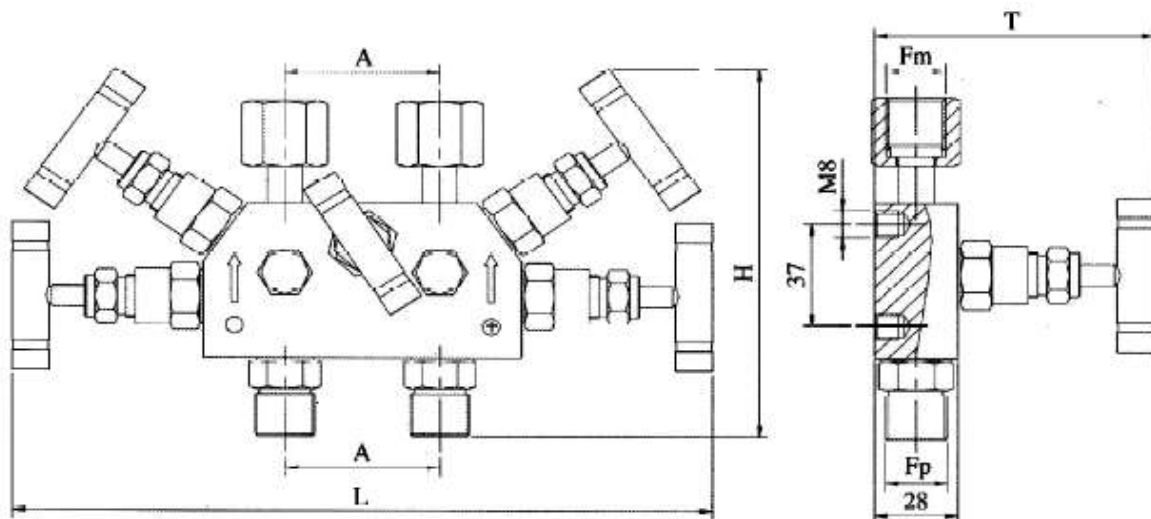
Esta publicación no pretende sentar las bases de un contrato y la empresa se reserva el derecho de modificar sin previo aviso el diseño y las especificaciones de los instrumentos, de acuerdo con su política de continuo desarrollo.

MEI Manometría e Instrumentación, s.l.

Pol. Ind. "Gelidense" 3, nave 19 E-08790 Gelida Barcelona

Tf. +34 937 083 110 Fax. +34 937 083 109 www.mei.es e-mail: comercial@mei.es

STAINLESS STEEL MANIFOLDS



L=230 H=120

Esta publicación no pretende sentar las bases de un contrato y la empresa se reserva el derecho de modificar sin previo aviso el diseño y las especificaciones de los instrumentos, de acuerdo con su política de continuo desarrollo.

MEI Manometría e Instrumentación, s.l.

Pol. Ind. "Gelidense" 3, nave 19 E-08790 Gelida Barcelona

Tf. +34 937 083 110 Fax. +34 937 083 109 www.mei.es e-mail: comercial@mei.es